

Cerrajes[®]
el herraje ideal para su mueble...

patas para mueble



un detalle conveniente de
distinción y personalidad
 para su mueble

Pata corta para mueble

Las patas para mueble proporcionan un toque diferente, funcional y vanguardista; siguiendo las tendencias del diseño representan una solución económica, útil y fácil de utilizar.

Pata corta de 160 mm



Cromo



Níquel mate



Aluminio

Pata corta de 110 mm



Negro mate



Níquel mate

para mueble

código	acabado	medida (mm)	um
3668120	cromo	60 x 160	pz
3668130	níquel mate	60 x 160	pz
3668132	aluminio	60 x 160	pz
3668134	níquel	60 x 160	pz
3668094	negro mate	60 x 110	pz
3668090	níquel mate	60 x 110	pz
3668088	níquel	60 x 110	pz

Fácil de instalar; solo tres pasos y listo:



Características

- * Patas elaboradas en acero
- * Base elaborada en zamac
- * Sistema nivelador de 25 mm

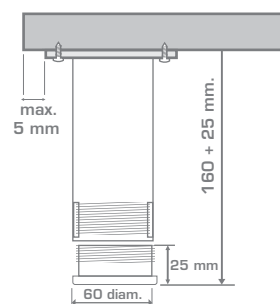
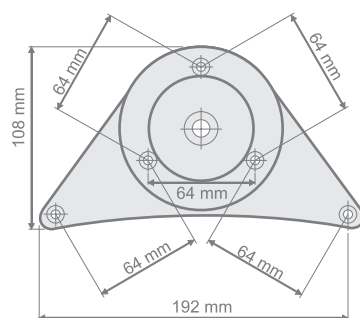
Base



Nivelador
25 mm



Dimensiones:



**soluciones prácticas
y estéticas para su mueble**

Pata para gabinete

Complemento ideal para realzar la armonía de los espacios con clase. Añade al gabinete un estilo diferente, funcional y altamente estético.

Pata corta de 160 mm

para gabinete



Blanco



Gris



* Acabado: pintura epóxica

código	acabado	medida (mm)	um
3668150	blanco	35 x 110	pz
3668160	blanco	35 x 160	pz
3668170	blanco	35 x 180	pz
3668180	blanco	35 x 220	pz
3668190	gris	35 x 110	pz
3668192	gris	35 x 160	pz
3668194	gris	35 x 180	pz
3668196	gris	35 x 220	pz

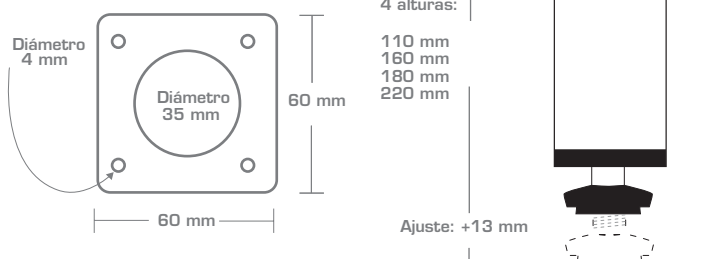
Fácil de instalar; solo tres pasos y listo:



Características

- * Patas elaboradas en acero
- * Sistema nivelador de +13 mm

Dimensiones:



porque obtener un **estilo diferente...**
no debe ser difícil

Pata para mesa

Propuesta práctica a los constantes cambios, adaptable a distintos estilos y ajustable a necesidades peculiares.

Modelo 127

para mesa

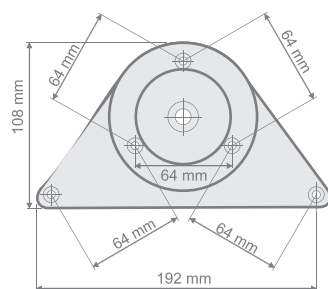
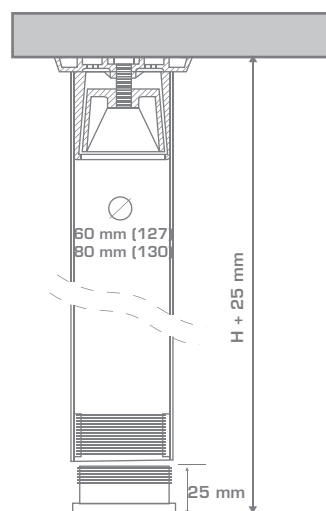


código	acabado	medida (mm)	um
3668000	cromo	60 x 710	jpg
3668010	blanco	60 x 710	jpg
3668020	negro bte.	60 x 710	jpg
3668025	negro corr.	60 x 710	jpg
3668026	satinado	60 x 710	jpg
3668040	cromo	60 x 870	jpg
3668050	blanco	60 x 870	jpg
3668060	negro bte.	60 x 870	jpg
3668070	negro corr.	60 x 870	jpg
3668080	satinado	60 x 870	jpg

Modelo 130

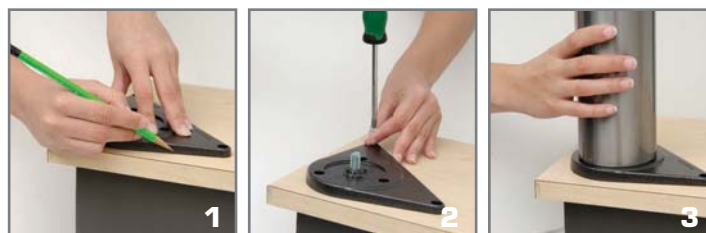


Dimensiones: Modelo 127 y 130



código	acabado	medida (mm)	um
3668251	negro corr.	80 x 710	jpg
3668252	satinado	80 x 710	jpg
3668263	negro corr.	80 x 870	jpg
3668264	satinado	80 x 870	jpg
3668271	negro corr.	80 x 150	pz

Fácil de instalar; solo tres pasos y listo:



Características

- * Patas elaboradas en acero
- * Fácil colocación
- * Practicidad en su nivelación
- * Mod 127 y 130 con nivelador de hasta 25 mm.

para mesa

México

Tel.: (01 55) 5719 5555
 Fax: (01 55) 5719 5550
 mexico@cerrajes.com

San Luis Potosí

Tel.: (01 444) 820 2945
 Fax: (01 444) 820 0920
 sanluispotosi@cerrajes.com

Guadalajara

Tel.: (01 33) 3110 6951
 Fax: (01 33) 3110 6978
 guadalajara@cerrajes.com

Morelia

Tel.: (01 443) 204 1214
 Fax: (01 443) 204 1215
 morelia@cerrajes.com

Monterrey

Tel.: (01 81) 8377 4570
 Fax: (01 81) 8377 3152
 monterrey@cerrajes.com

León

Tel.: (01 447) 779 4868
 Fax: (01 447) 779 4861
 leon@cerrajes.com

Querétaro

Tel.: (01 442) 220 8675
 Fax: (01 442) 220 8196
 queretaro@cerrajes.com

Centro América

Tel.: (00 502) 2331 0051
 (00 502) 2362 5839
 Fax: (00 502) 2362 5845
 guatemala@cerrajes.com

Modelo 137

código	acabado	medida (mm)	um
3668280	satín	60 x 710	pz



*seguro en las ruedas

